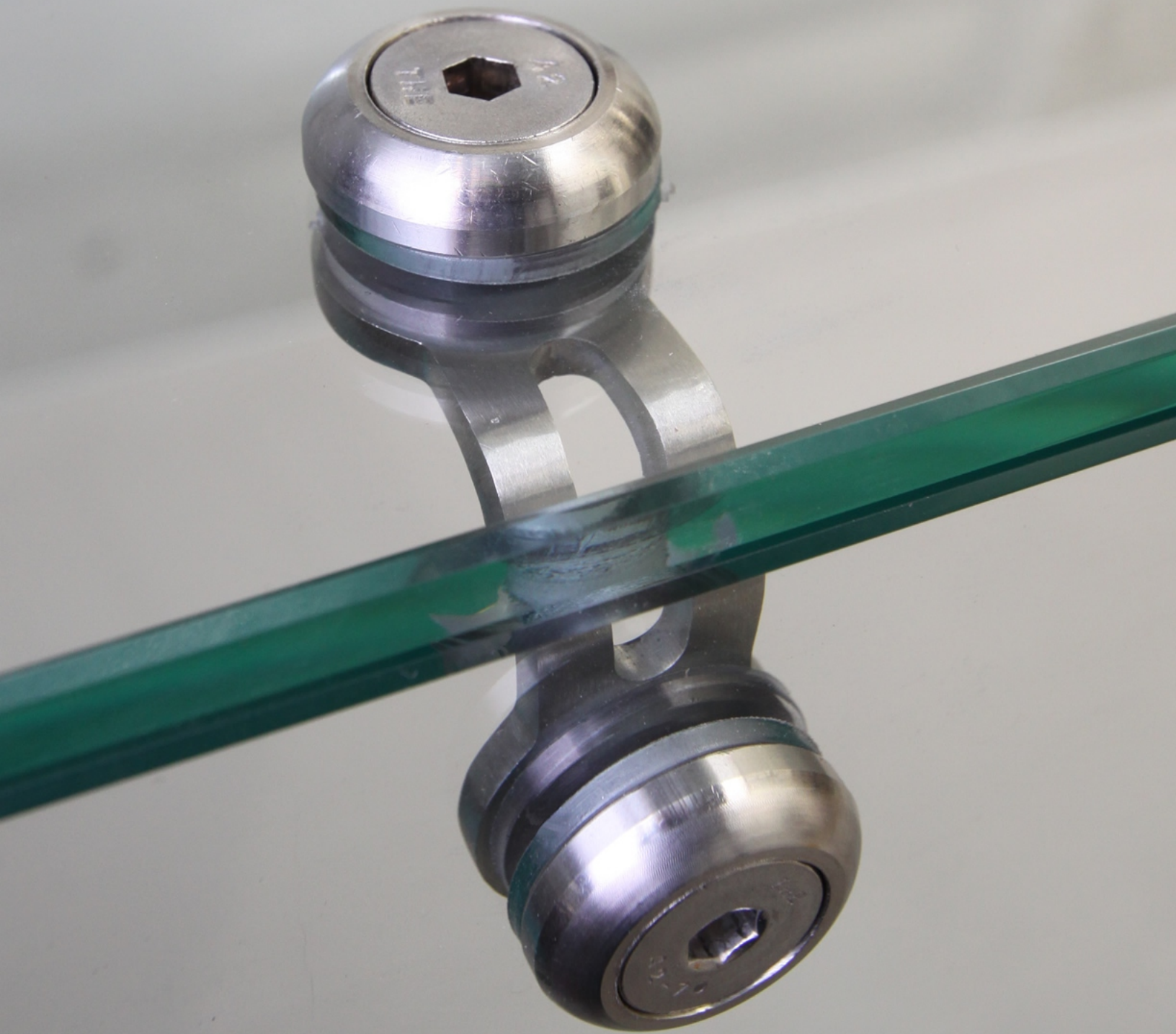
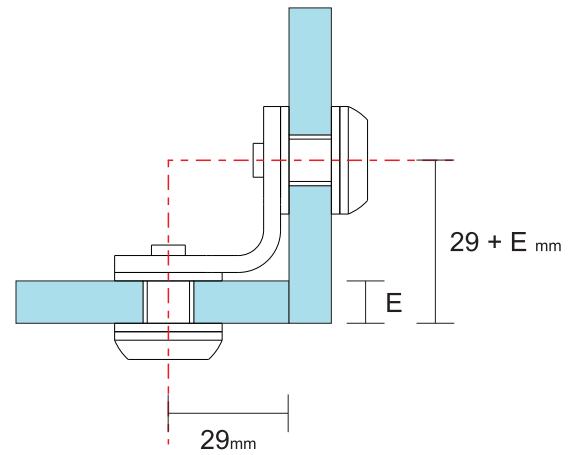
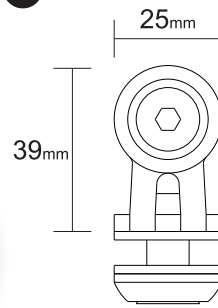


Herrajes INA-501



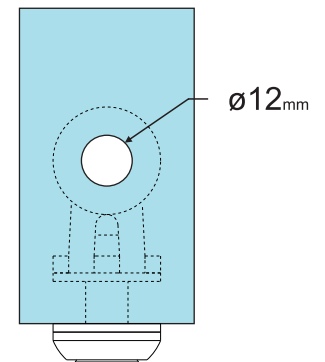


INA-501 90°



E = espesor del vidrio

Perforación del Vidrio



El herraje INA-501 90° constituye la piedra angular en todos los montajes con vidrio, ya que nos permite la sujeción vidrio a vidrio. Con este herraje podemos realizar ciclos y formar estructuras completas en vidrio.



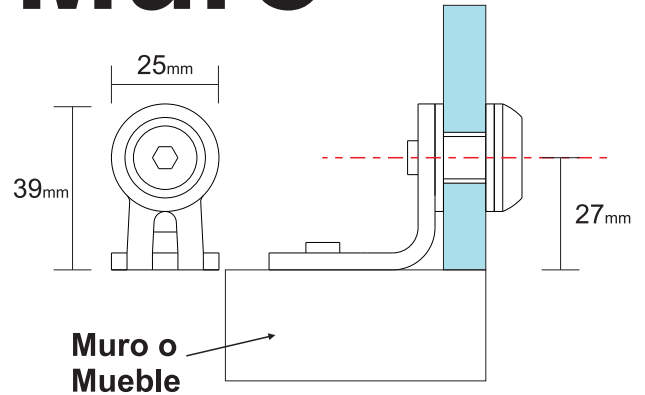
Material	Acero Inox 304
Ángulo	90°
Vidrio (E)	4 - 10mm
Ø Perf. del Vidrio	Ø12mm



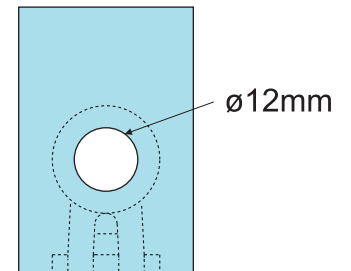
Hecho en Colombia



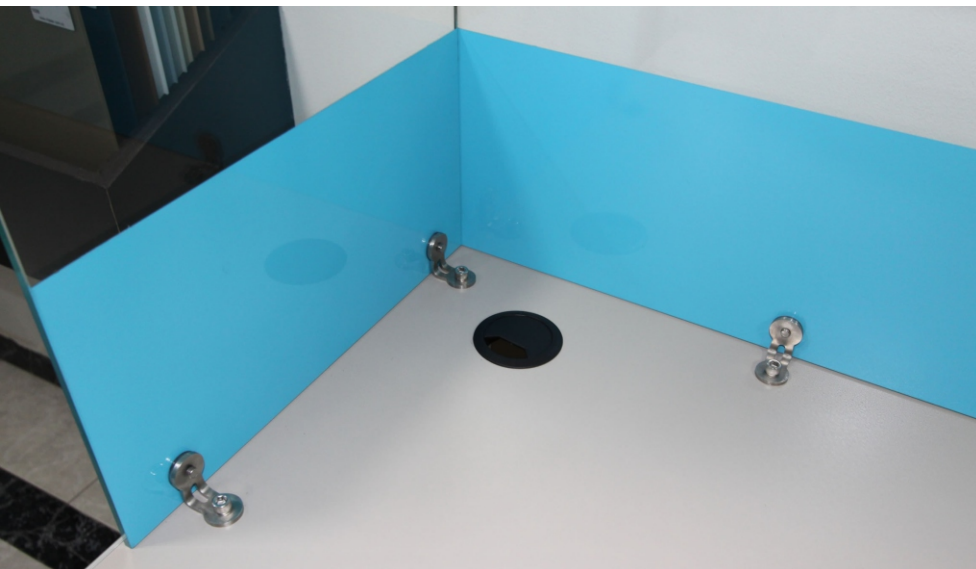
INA-501 90° a Muro



Perforación del Vidrio



Herraje que nos permite anclar los vidrios bien sea a muro o a un mueble y soportar la estructura de vidrio que estás desarrollando.

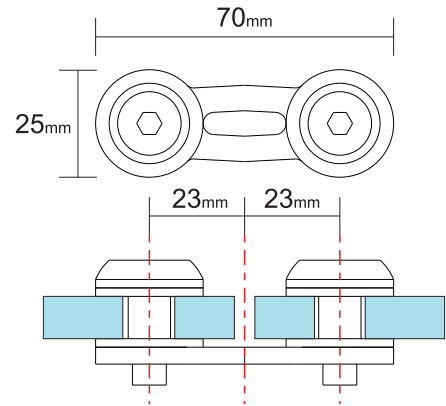


Material	Acero Inox 304
Ángulo	90°
Vidrio (E)	4 - 10mm
Ø Perf. del Vidrio	Ø12mm

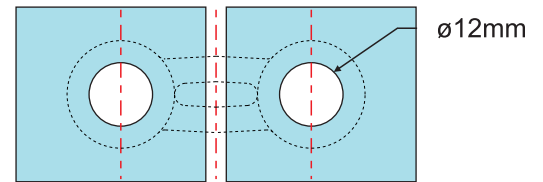




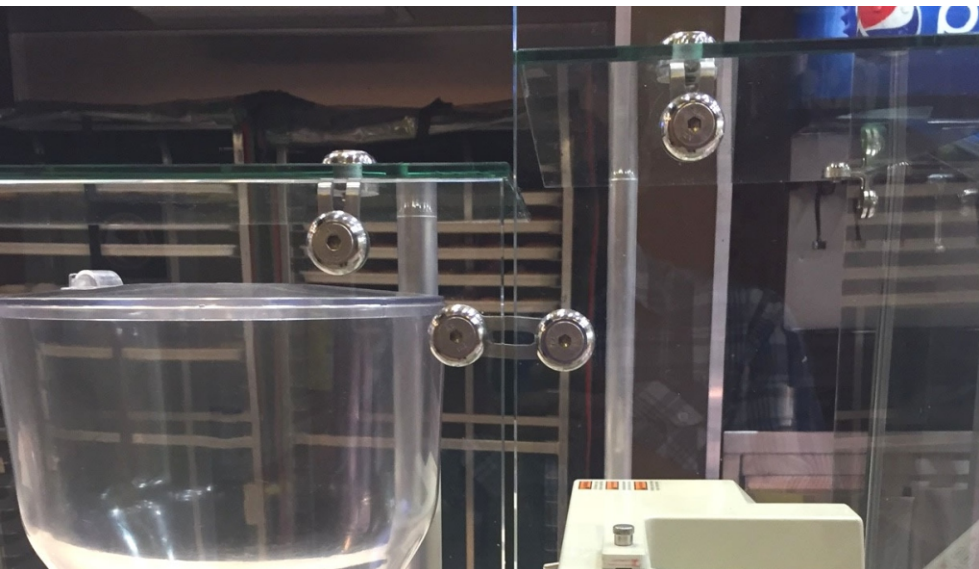
INA-501 180°



Perforación del Vidrio



El INA-501 180° se utiliza para sujetar dos vidrios continuos y dar mayor estabilidad a una estructura. También utilizamos él herraje cuando tenemos vidrios grandes en fachadas y queremos evitar los pandeos, las vibraciones y la fuerza del viento.



Material	Acero Inox 304
Ángulo	180°
Vidrio (E)	4 - 10mm
Ø Perf. del Vidrio	Ø12mm





Calle 51 # 71D - 23
Bogotá | Colombia
(+57) (1) 410 26 91
ventas@indalar.com.co
www.indalar.com.co