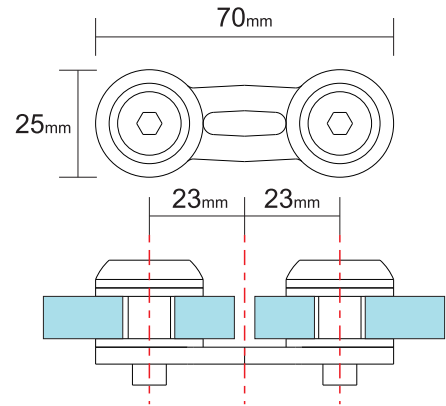
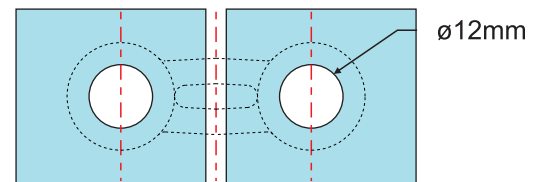


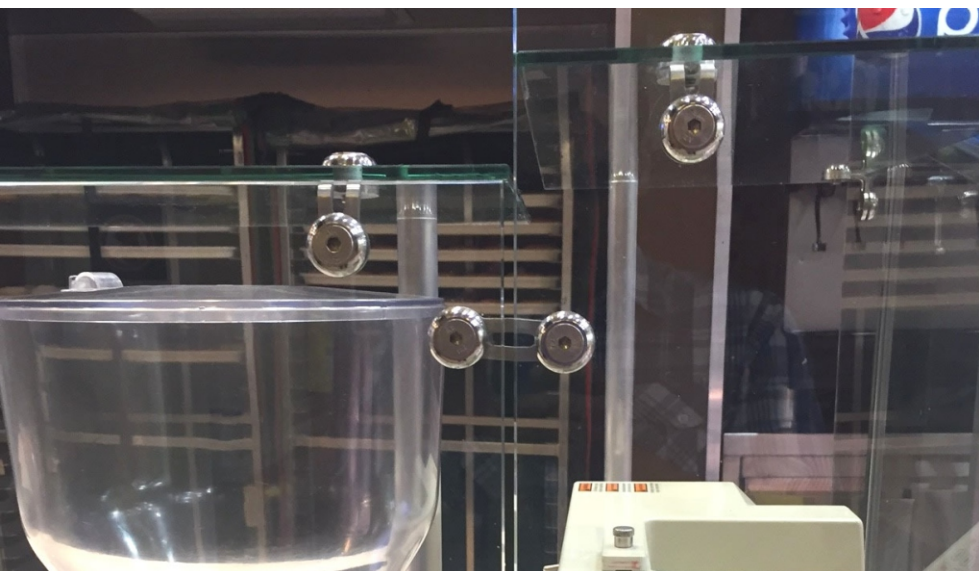
INA-501 180°



Perforación del Vidrio



El INA-501 180° se utiliza para sujetar dos vidrios continuos y dar mayor estabilidad a una estructura. También utilizamos él herraje cuando tenemos vidrios grandes en fachadas y queremos evitar los pandeos, las vibraciones y la fuerza del viento.



Material	Acero Inox 304
Ángulo	180°
Vidrio (E)	4 - 10mm
Ø Perf. del Vidrio	Ø12mm

