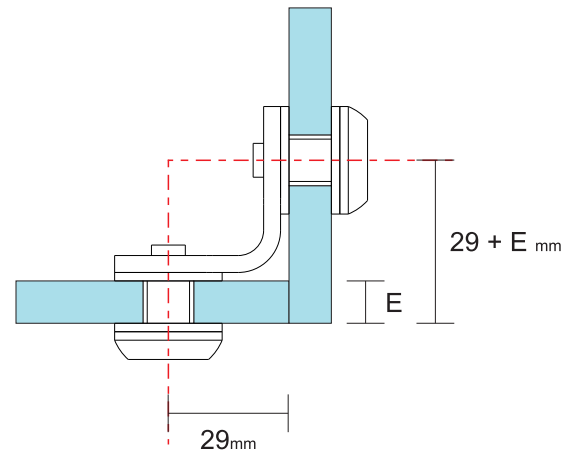
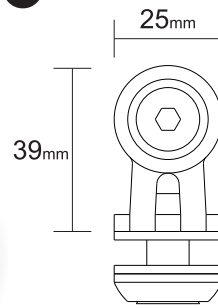
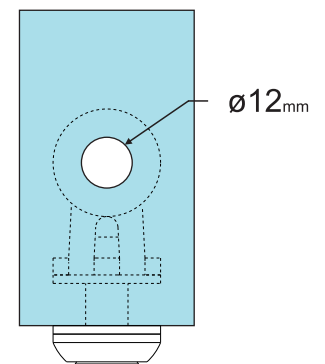


INA-501 90°



E = espesor del vidrio

Perforación del Vidrio



El herraje INA-501 90° constituye la piedra angular en todos los montajes con vidrio, ya que nos permite la sujeción vidrio a vidrio. Con este herraje podemos realizar ciclos y formar estructuras completas en vidrio.



Material	Acero Inox 304
Ángulo	90°
Vidrio (E)	4 - 10mm
Ø Perf. del Vidrio	Ø12mm



Hecho en Colombia